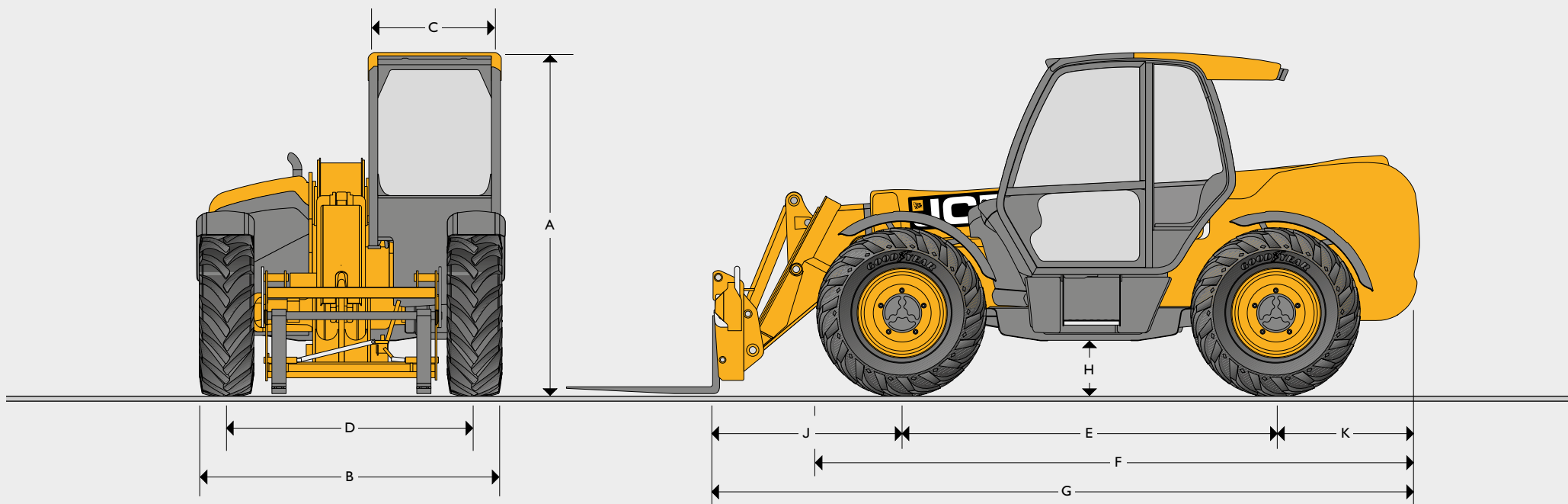


DIMENSIONES ESTÁTICAS

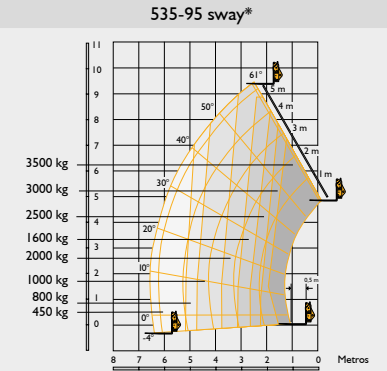
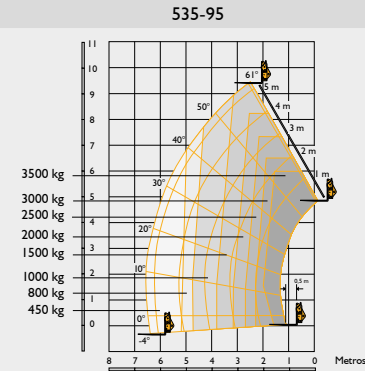
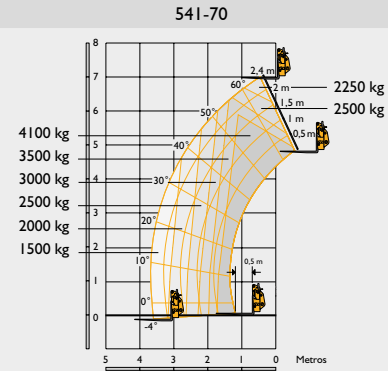
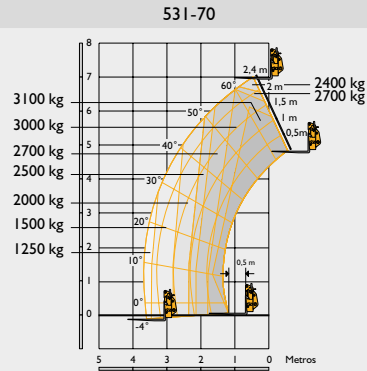


DIMENSIONES ESTÁTICAS

Modelo de máquina		531-70	541-70	535-95	533-105	535-125 HiViz	540-140 HiViz	540-170	540-180 HiViz	540-200
A	Altura total	m	2,49	2,49	2,49	2,49	2,59	2,59	2,69	2,72
B	Anchura total (sobre neumáticos)*	m	2,23	2,23	2,36	2,36	2,35	2,35	2,44	2,44
C	Anchura interior de la cabina	m	0,94	0,94	0,94	0,94	0,94	0,94	0,94	0,94
D	Cadena delantera	m	1,81	1,81	1,87	1,87	1,90	1,90	1,90	1,97
E	Distancia entre ejes	m	2,75	2,75	2,75	2,75	2,75	2,75	2,75	2,75
F	Longitud total a los neumáticos delanteros	m	4,38	4,38	4,38	4,38	4,74	4,74	5,08	5,09
G	Longitud total hasta el bastidor delantero	m	4,99	4,99	4,99	5,38	5,80	6,23	6,36	6,81
H	Altura libre	m	0,40	0,40	0,40	0,40	0,40	0,40	0,40	0,41
J	Del centro de la rueda delantera al bastidor	m	1,25	1,25	1,20	1,62	1,68	2,11	1,94	2,39
K	Del centro de la rueda trasera a la cara trasera	m	0,99	0,99	1,04	1,01	1,37	1,37	1,67	1,67
	Anchura total con estabilizadores totalmente desplegados	m	NA	NA	NA	2,63	2,57	2,57	3,55	3,39
	Radio máximo de giro (sobre neumáticos)	m	3,7	3,7	3,7	3,7	3,75	3,75	4,1	3,75
	Ángulo de retroceso del bastidor	Grados	42,6	42,6	41,0	41,2	37,0	37,0	39	36,5
	Ángulo de descarga del bastidor	Grados	37,5	37,5	24,0	24,0	12,5	12,5	8,8	12,5
	Peso	kg	7060	7850	8215	8850	10.066	10.880	12.060	11.380
	Neumáticos		400/80 - 24	400/80 - 24	400/80 - 24	400/80 - 24	400/80 - 24	400/80 - 24	440/80 - 24	400/80 - 24

\* Depende del tipo

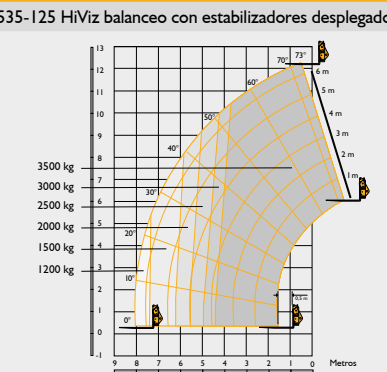
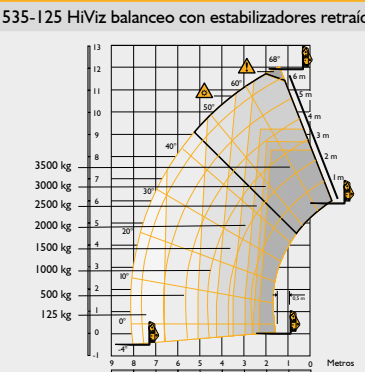
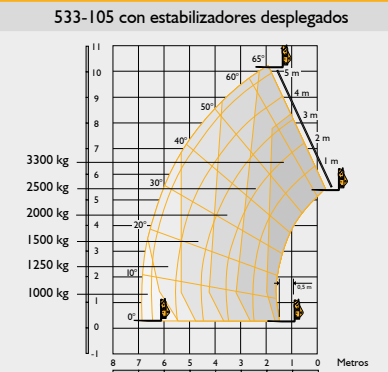
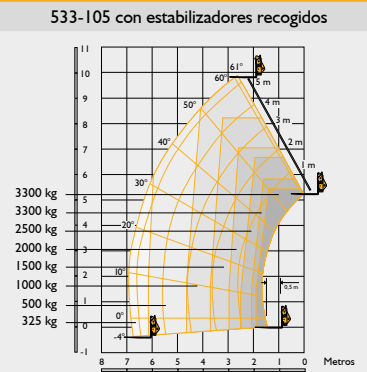
RENDIMIENTO EN ELEVACIÓN



Máx. capacidad de elevación	kg	3100	4100	3500	3500
Capacidad de elevación a máx. altura	kg	2400	2250	1500	1600
Capacidad de elevación a alcance máximo	kg	1250	1500	450	450
Altura de elevación	m	7,0	7,0	9,50	9,50
Alcance a altura máxima de elevación	m	0,54	0,54	2,49	2,49
Alcance frontal máximo	m	3,7	3,7	6,52	6,52
Alcance con una carga de 1 tonelada	m	3,7	3,7	4,73	4,73
Altura de colocación	m	6,3	6,3	8,78	8,78

Cumple con la prueba de estabilidad EN 1459 Anexo B. Nivelación del chasis (balanceo) con estabilizadores recogidos (ángulo de balanceo  $\pm 9^\circ$ ).

RENDIMIENTO EN ELEVACIÓN



Máx. capacidad de elevación	kg	3300	3300	3500	3500
Capacidad de elevación a máx. altura	kg	1000	2500	1500	3500
Capacidad de elevación a alcance máximo	kg	325	1000	125	1200
Altura de elevación	m	9,85	10,22	11,7	12,27
Alcance a altura máxima de elevación	m	2,69	1,99	2,01	0,54
Alcance frontal máximo	m	6,94	6,83	8,06	8,06
Alcance con una carga de 1 tonelada	m	4,65	6,83	5,06	8,06
Altura de colocación	m	9,44	9,82	11	11,75

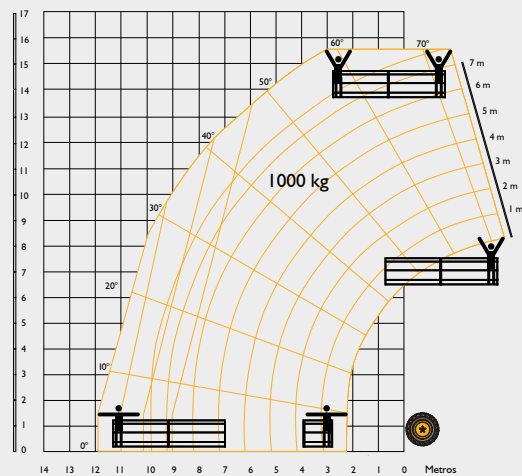
Cumple con la prueba de estabilidad EN 1459 Anexo B. Nivelación del chasis (balanceo) con estabilizadores recogidos (ángulo de balanceo  $\pm 9^\circ$ ).

\* La nivelación del balanceo es opcional, el rendimiento puede variar cuando no está instalada.

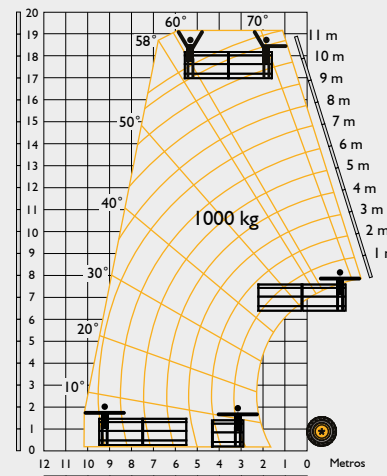
▲ Interbloqueo por software de máquina de serie - límite de ángulo de pluma de 45°, configurable mediante solicitud de servicio.

**RENDIMIENTO EN ELEVACIÓN**

540-140 HiViz 1000 kg, plataforma giratoria de 180° para operario, estabilizadores desplegados



540-180 HiViz 1000 kg, plataforma giratoria de 180° para operario, estabilizadores desplegados



Opción de capacidad de plataforma		Plataforma de 365 kg	Plataforma de 500 kg	Plataforma de 1000 kg	Plataforma de 365 kg	Plataforma de 500 kg	Plataforma de 1000 kg
Capacidad de la máquina	kg	4000	4000	4000	4000	4000	4000
Capacidad nominal de la plataforma	kg	365	500	1000	365	500	1000
Tipo (fija / giratoria)		Fija	Giratoria - 180°	Giratoria - 180°	Fija	Giratoria - 180°	Giratoria - 180°
Capacidad a altura de trabajo total	kg	365	500	1000	365	500	1000
Capacidad a alcance máximo	kg	365	150	150	365	150	150
Alcance máximo hacia adelante (plataforma girada)	m	11,1	12,21	11,85	13,85	13,16	12,5
Altura del trabajo del personal	m	15,6	15,6	15,6	19,25	19,25	19,25

\* La cesta de 1000 kg requiere la instalación de neumáticos run-flat en las ruedas traseras

**CARGAS PUNUALES**

A la capacidad máxima de elevación de la máquina (es decir, 4 toneladas en una 540-170)

		531-70	541-70	535-95	533-105	535-125 HiViz	540-140 HiViz	540-170	540-180 HiViz	540-200
Carga por rueda delantera	kg	4731	5616	5540	5565	6365	6880	7541	6560	7723
Carga por rueda trasera	kg	441	480	440	476	415	415	610	1131	730
Carga por estabilizador	kg	N/D	N/D	N/D	4188	5151	6010	5824	6243	5760

Sin carga en las horquillas y la pluma recogida en posición de desplazamiento

Carga por rueda delantera	kg	1803	1847	1957	2312	2499	2484	2694	2608	2992
Carga por rueda trasera	kg	1819	2200	2273	2078	2530	3060	3457	3462	3462

MOTOR									
JCB 430 DieselMAX de Etapa V, 3 litros, 4 cilindros, turboalimentado									
	531-70	541-70	535-95	533-105	535-125 HiViz	540-140 HiViz	540-170	540-180 HiViz	540-200
Motor de 55 kW (74 hp) a 2200 rpm, 440 Nm de par a 1300 rpm	De serie	N/D	De serie	De serie	De serie	De serie	De serie	De serie	De serie
JCB 448 DieselMAX de Etapa V, 4,8 litros, 4 cilindros, turboalimentado									
	531-70	541-70	535-95	533-105	535-125 HiViz	540-140 HiViz	540-170	540-180 HiViz	540-200
Motor de 81 kW (109 hp) a 2200 rpm, 516 Nm de par a 1300 rpm	Opción	De serie	Opción	Opción	Opción	Opción	Opción	Opción	Opción

TIEMPOS DE CICLOS HIDRÁULICOS										
	531-70	541-70	535-95	533-105	535-125 HiViz	540-140 HiViz	540-170	540-180 HiViz	540-200	
Elevación de la pluma	s	7,2	8,8	9,1	8,8	10,4	13,5	22,7	13,8	17,3
Bajada de la pluma	s	5,4	6,5	7,7	8,5	8,1	11	23,4	10,2	15,9
Extensión	s	6,8	6,8	10,5	13,2	15,7	15,6	18,3	22,4	28,1
Retracción	s	5	5	11,2	13,6	12,8	14,4	16,7	17,9	22,7
Descarga de la cuchara	s	3,5	3,5	2,4	2,4	2,9	2,9	4,2	2,9	6,1
Avance del cazo	s	2,9	2,9	3,5	3,4	2,6	2,6	4,6	2,6	5,9

SISTEMA HIDRÁULICO.		
	Presión del sistema hidráulico (bar)	Caudal máximo de la bomba (litros)
531-70	240	82
541-70	260	82
535-95	240	82
533-105	240	82
535-125	260	110
540-140	260	110
540-170	260	170
540-180	260	110
540-200	260	110

RUIDO Y VIBRACIÓN					
	55 kW	81 kW	93 kW	Incertidumbre	Condiciones de medición
Ruido en el puesto de operador	LpA	77	80	81	± 1 dB De conformidad con el método de prueba definido en EN 12053.
Emisiones acústicas desde la máquina	LWA	104	106	107	± 1 dB Potencia de sonido equivalente garantizada (ruido externo) que se determina de conformidad con las condiciones de prueba dinámica definidas en 2000/14/EC.
Nivel de vibración en brazos y manos	m/s <sup>2</sup>	<2,5	<2,5	<2,5	N/D Condiciones de prueba dinámica de ISO 5349-2:2001.

<b>TRANSMISIÓN</b>	<p>Convertidor de par, caja de cambios powershift de 4 velocidades.</p> <p><b>Velocidad de desplazamiento 531-70, 541-70, 535-95, 533-105:</b> 29 km/h, 33 km/h (cuando se especifica la selección de tracción a 2 y 4 ruedas).</p> <p><b>Velocidad de desplazamiento 535-125, 540-140, 540-180:</b> 29 km/h Transmisión opcional de 33 km/h.</p> <p><b>Velocidad de desplazamiento 540-170, 540-200:</b> 29 km/h</p>
<b>FRENADO</b>	<p><b>531-70, 541-70, 535-95, 533-105:</b></p> <p><b>Servoasistido:</b> Freno multidisco en baño de aceite con activación automática de la tracción a las 4 ruedas en el eje delantero</p> <p><b>Freno de estacionamiento:</b> Freno de disco accionado a mano en la salida de la caja de cambios.</p> <p><b>535-125, 540-140, 540-170, 540-180, 540-200:</b></p> <p><b>Servoasistido:</b> Freno multidisco en baño de aceite con activación automática de la tracción a las 4 ruedas en el eje delantero y trasero</p> <p><b>Freno de estacionamiento:</b> Freno de disco accionado a mano en la salida de la caja de cambios.</p>
<b>CABINA</b>	Cumple las normas ROPS ISO 3471 y FOPS ISO 3449
<b>OPCIONES</b>	<p>Luces de trabajo delanteras y traseras, luz intermitente giratoria, extintor de incendios, neumáticos de tracción e industriales, selección eléctrica de tracción a 2 y 4 ruedas, diferencial de deslizamiento limitado en el eje delantero, protector de parabrisas y techo, asiento con suspensión neumática, acabado de la cabina de lujo, cortinilla de techo y delantera, kit de radio, aire acondicionado, ventilador reversible, acabado de lujo, reposabrazos (sólo SLC), moldura de techo.</p> <p>Joystick mecánico de una sola palanca, con pulsador de extensión y retracción.</p> <p>Opción de servojoystick de una sola palanca en la 535-125, 540-140, 540-170, 540-180 y 540-200.</p> <p>Opciones de cámaras traseras, o cámaras reversibles traseras y del lado del conductor.</p> <p>Engrase centralizado disponible en la 540-180 HiViz.</p>