

WL20

Cargadores sobre ruedas articuladas



**WACKER
NEUSON**
all it takes!



Un multitalento en espacios confinados

El cargador WL20 de Wacker Neuson está preparado para trabajar en todas partes y en los carriles más estrechos. Y no solo eso: este cargador también proporciona unos resultados de primera calidad, incluso en las condiciones de trabajo más estrechas, convenciendo a todo el mundo. Además del elevado confort en el trabajo y unas excelentes normas de seguridad, el cargador WL20 ofrece una maniobrabilidad y velocidad extremas, ahorra espacio en la aplicación y es fácil de transportar de obra en obra.

- Maniobrabilidad extrema, anchura de paso estrecha y elevado confort en el trabajo
- Tracción hidrostática a las cuatro ruedas y dirección articulada pendular
- Hay disponibles dos cabinas distintas para el conductor: techo de protección para el operador fijo y plegable
- Elevadas normas de seguridad
- Amplia selección de accesorios

WL20 Datos técnicos

WL20

Techo de protección para el operador Cabina*

Datos del motor

Fabricante del motor	Perkins	Perkins
Tipo de motor	403 J-11	403 J-11
Cilindro	3	3
Potencia del motor kW	18,4	18,4
a revoluciones máximo 1/min	2.800	2.800
Cilindrada cm ³	1.131	1.131
Tipo de refrigerante	Agua	Agua
Tratamiento posterior de los gases de escape	-	-
Normas de emisiones Fase	V	V

Sistema eléctrico

Tensión de alimentación V	12	12
Batería Ah	77	77
Alternador A	40	65

Pesos

Peso de servicio kg	2.000	2.150
Carga de vertido con cucharón- máquina recta kg	1.215	1.437
Carga de vertido con cucharón - máquina en ángulo kg	977	1.206
Carga de vertido con horquilla para palés - máquina recta kg	904	970
Carga de vertido con horquilla para palés - máquina en ángulo kg	719	866

Datos del vehículo

Volumen del cucharón Cucharón estándar m ³	0,2	0,2
Tracción	Hidrostático por eje articulado	Hidrostático por eje articulado
Ejes (opcional)	T80 (T94)	T94
Puesto del conductor (opcional)	FSD (EPS, EPS Plus, cabina)	Cabina
Velocidad (opcional) km/h	0-20	0-20
Velocidad Nivel 2 km/h	0 - 20	
Niveles de velocidad	2	2
Neumáticos estándar	27x10.50-15 EM ET-5	27x10.50-15 EM ET-5

Sistema hidráulico

Hidráulica de tracción: presión de trabajo bar	330	330
Hidráulica de trabajo - Presión de trabajo bar	225	225
Hidráulica de trabajo: caudal l/min	30,8	30,8

Volúmenes de llenado

Capacidad del tanque de combustible l	20	20
---------------------------------------	----	----

	Techo de protección para el operador	Cabina*
Aceite del motor l	4	4,5
Depósito hidráulico l	20	20
Sistema hidráulico l	37	37
Refrigerante l	4,3	5,5
Nivel acústico		
Nivel de potencia acústica garantizado LwA dB(A)	101	101
Nivel de presión acústica indicado LpA dB(A)	85	85

Cucharón estándar = cucharón de excavación, con una anchura de 1.150 mm

FSD = techo de protección para el operador

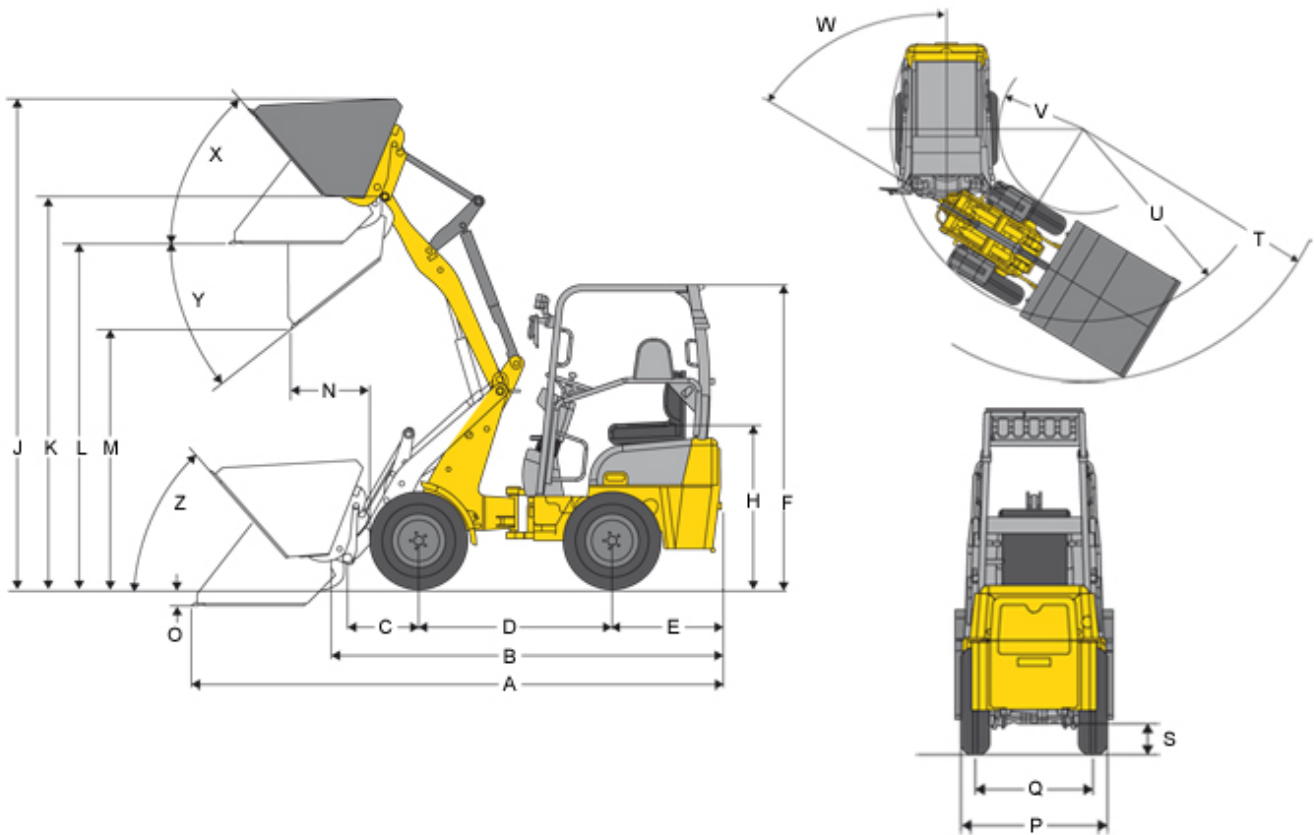
EPS = Easy Protection System (techo de protección para el operador plegable)

EPS Plus = Easy Protection System Plus (techo de protección para el operador abatible de forma hidráulica)

Cálculo de la carga de vuelco según ISO 14397-EN474-3

*Versión del equipo (motor grande, cabina, eje T94)

WL20 Dimensiones



	Neumáticos estándar	27x10.5-15 EM ET-5
A	Longitud total	3.721 mm
B	Longitud total sin cucharón	3.063 mm
C	Eje de articulación del cucharón al centro del eje	508 mm
D	Distancia entre ejes	1.468 mm
E	Proyección posterior	975 mm
F	Altura con techo de protección para el operador	2.189 mm
F	Altura con techo de protección para el operador plegable (EPS)	2.293 mm
F	Altura con techo de protección para el operador plegable (EPS), plegado	1.880 mm
F	Altura con techo de protección para el operador abatible (EPS Plus)	2.195 mm
F	Altura con techo de protección para el operador abatible (EPS Plus), abatido	1.901 mm
F	Altura con cabina	2.302 mm
H	Altura del asiento	1.225 mm
J	Altura de trabajo total	3.274 mm
K	Altura máx. de elevación - eje de articulación del cucharón	2.693 mm
L	Altura de sobrecarga	2.424 mm
M	Altura de descarga máx.	2.011 mm
N	Alcance con M	350 mm
O	Profundidad de excavación	94 mm
P	Anchura total	1.076 mm

Q	Distancia entre ejes	810 mm
S	Distancia libre al suelo	207 mm
T	Radio máximo	2.681 mm
U	Radio en el borde exterior	2.356 mm
V	Radio interior	1.219 mm
W	Ángulo articulado	45 °
X	Ángulo de retroceso en la altura máx. de elevación	50 °
Y	Ángulo de vertido máx.	38 °
Z	Ángulo de retroceso a nivel del suelo	48 °

Todos los valores con cucharón estándar: cucharón de excavación de 1.150 mm, 0,2 m³ y neumáticos standard: 27 x 10,5-15 EM ET-5

Nota: La disponibilidad de cada producto puede variar de país a país. Es posible que la información /productos no estén disponibles en tu país. Para más información sobre la potencia del motor, consulte las instrucciones de uso. La potencia de salida efectiva puede variar en función de las condiciones de funcionamiento. Sujeto a modificaciones y a errores de impresión. Ilustraciones aproximadas.
Copyright © 2022 Wacker Neuson SE.